

SOLUTION OF WORLDWIDE SALES NETWORK 全球經銷據點

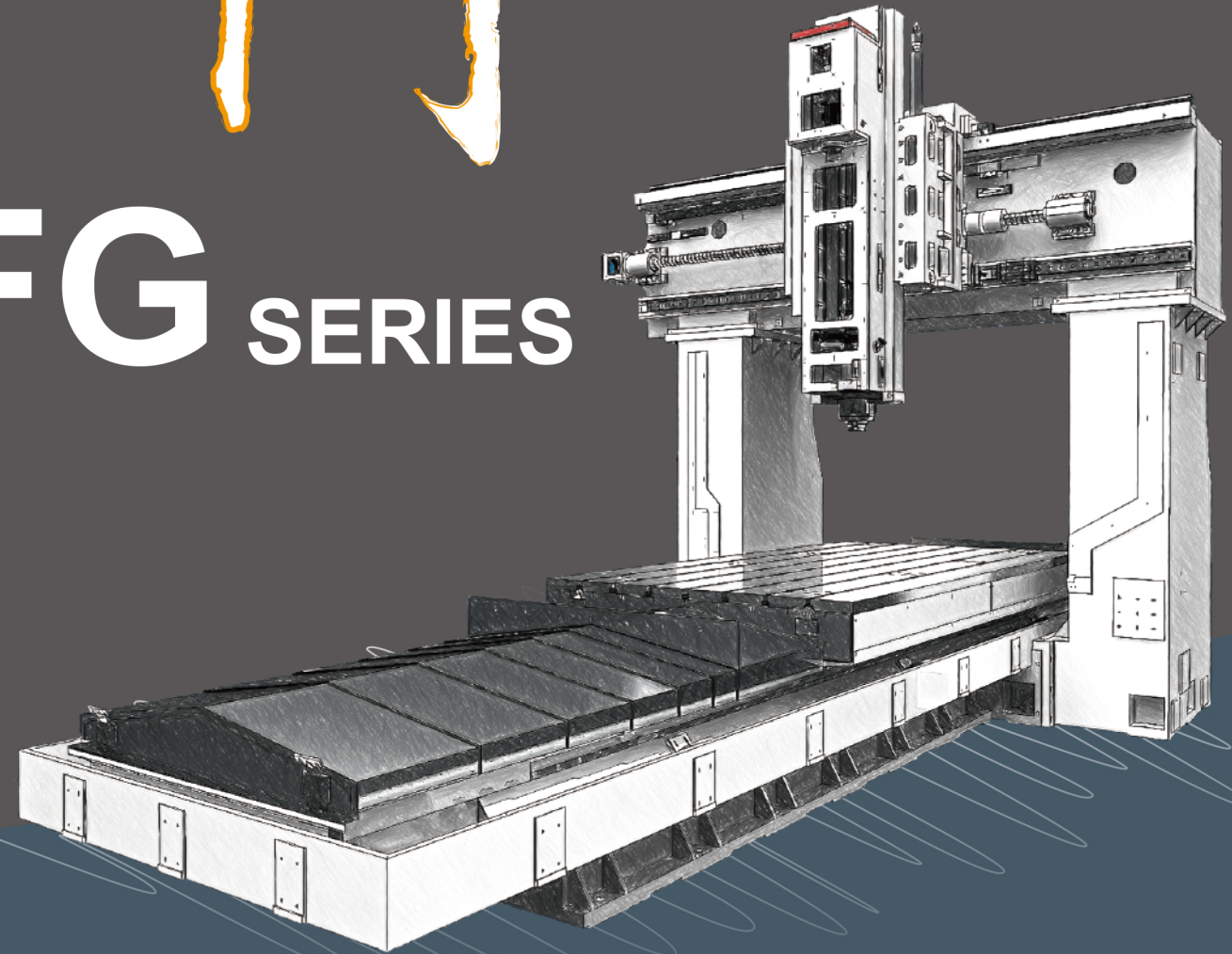


綺發沿革



# 龍門

## FG SERIES



CNC Double Column Machining Center 龍門 立式加工中心機系列

[www.twinhorn.com](http://www.twinhorn.com)

- 加工廠事業部成立 1976 Established this Metal processing department at MAR.01.
- 工具機事業部正式成立 1992 Established the Machine Center R&D department.
- 加工廠事業部連續四年砲塔式銑床月產量平均達1800套 1993 Continually 4th year of Knee-type Milling machine production reached 1800 sets monthly.
- 正式成立大陸分公司上海英巨機械 2005 Established China branch as Twinhorn machinery co.,Ltd.
- 中國製造總部河北兆發機電申請通過並正式動工 2008 Started constructing China manufacture & production headquarters.
- 與義大利跨國技術合作開發天車式及動柱式五軸加工機並正式銷售 2009 Invested in the technical cooperation with Italian 5Ax maker on Movingcolumn and Gantry type 5Ax machining centers.
- 中國製造總部河北兆發機電竣工，為未來大陸市場生產及銷售總部 2010 Completed the construction of China manufacture & production
- 台灣總部建立阻立四場(廠房面積4000m<sup>2</sup>) 2014 Expanded the 4th assembly plant(factory area 4000m<sup>2</sup>)in Taiwan headquarters.
- HORNET 動柱式五軸加工中心機問世 2016 HORNET moving column type 5-axis machining center was launched.
- 天車式五軸加工中心機TWISTER系列開發完成 2018 Launch first moving gantry type 5-axis machining center TWISTER series to the market.

### Twinhorn

綺發機械工廠股份有限公司

42948 台灣 台中市神岡區民權路44-8號  
No.44-8, MING-CHUNG RD., SHENG-KANG DIST.,  
TAICHUNG CITY, TAIWAN 42948

Tel: +886-4-2562-8747 (Rep.) Fax: +886-4-2561-4199  
E-mail: [inquiry@twinhorn.com.tw](mailto:inquiry@twinhorn.com.tw)

[www.twinhorn.com](http://www.twinhorn.com)



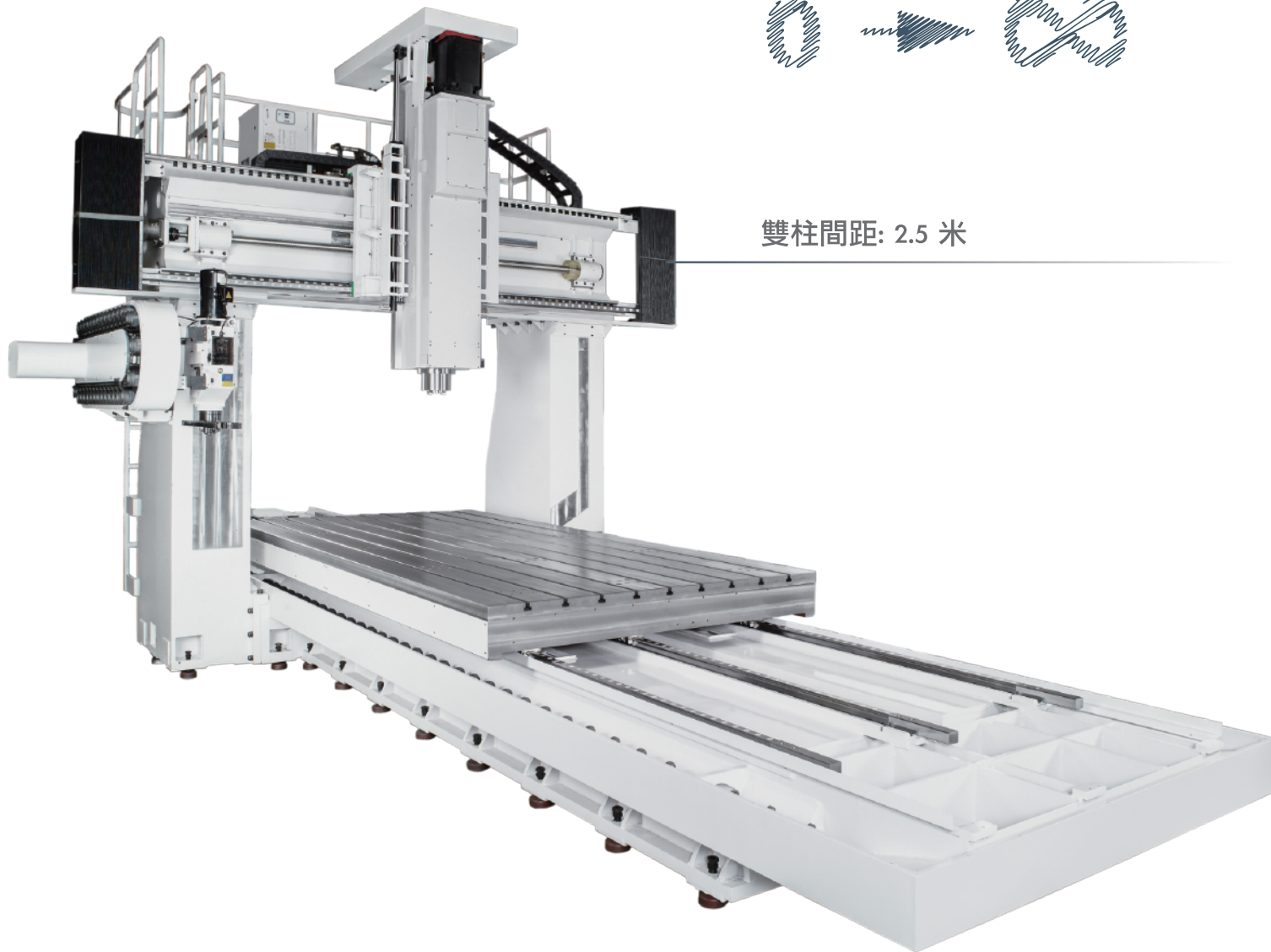
Twinhorn



# 最好的結果，需從零開始

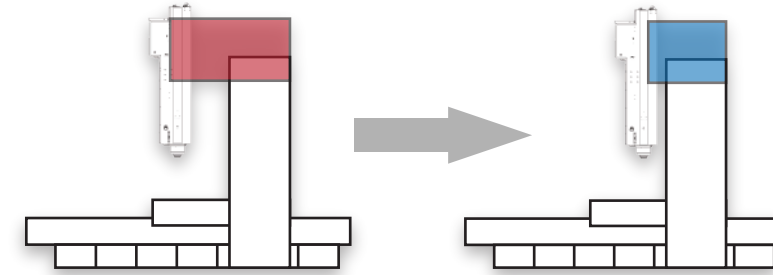
## From Zero To Infinity

絕佳剛性的工具機，必從一顆小螺絲零件開始苛求。FG龍門系列-倚藉綺發30年以上設計開發經驗，全機皆為自行研發製造，深入了解每一台大型工具機最佳化的搭配跟運行，進而打造出最頂級的機身。



## 龍門機構特色

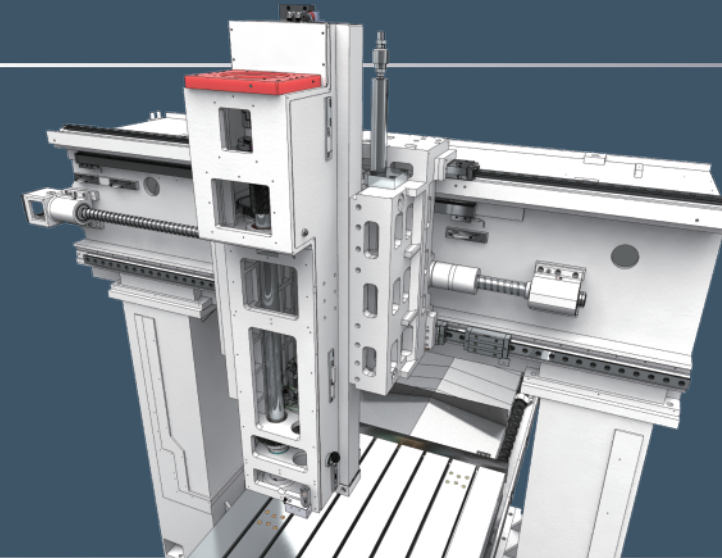
Special design for FG-series



頭部設計使z軸更接近立柱中心以消弭彎曲負荷所造成的誤差，使剛性達到最佳化。



**龍門系列：**z軸貼合面皆經過精密劃花處理，確保軌道壽命，重切削下導軌與滑枕無接合餘隙，秉持高階機種所該具備的剛性。

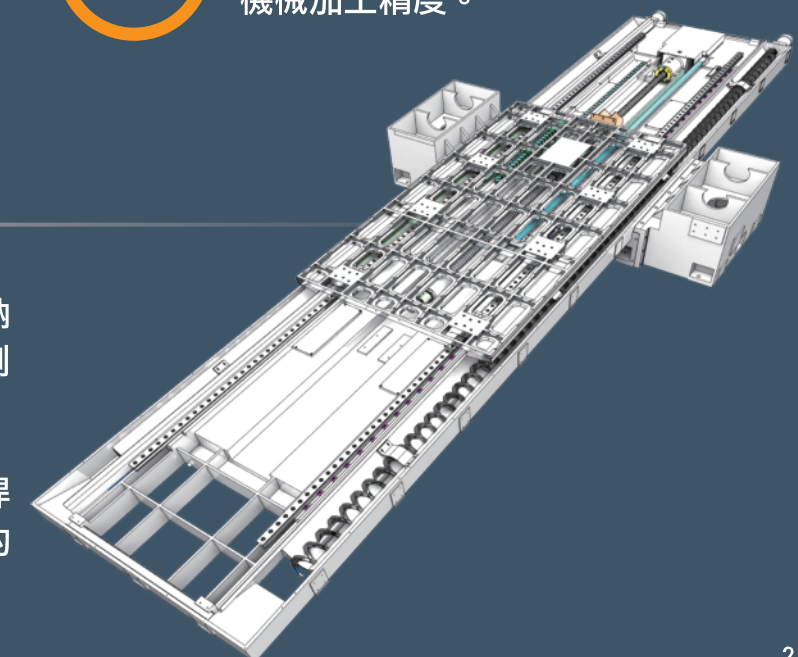


**三軸皆採用精密滾珠螺桿：**並施以適當預拉，長時間負荷下亦可確保機械加工精度。



**工作台、主軸頭、滑座：**採用米漢納鑄鐵，結構剛性特強，具備極優的制震跟耐磨耗性。

**底座、門樑、機身：**採高強度鋼板焊接，經回火處理與應力消除，嚴謹的設計提供絕佳制震性與剛性。





# 量測校驗

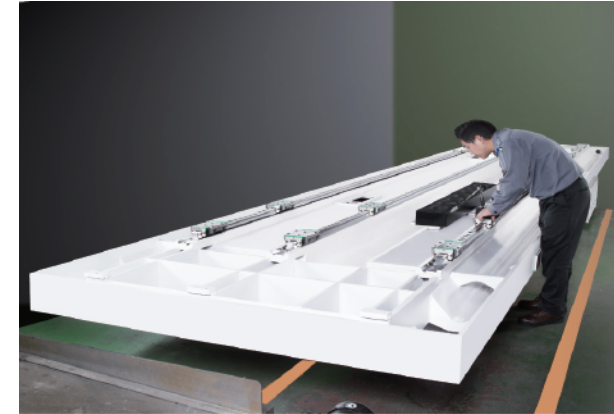
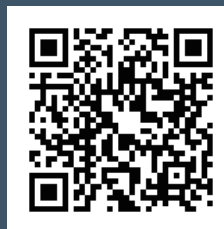
# Measurement



## 3次元量測 Coordinate Measuring Machine

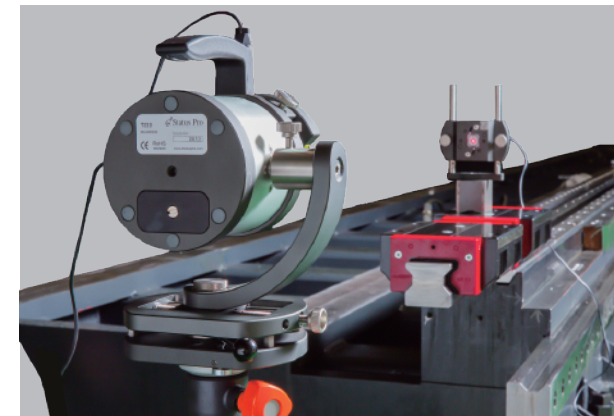
綺發乃少數國內具備有大型3次元量測校驗室之廠商，能專為FG龍門系列大型機台做精密的尺寸檢驗跟校正，而真正達到品質的監控與改進。

Q-VIDEO ▶



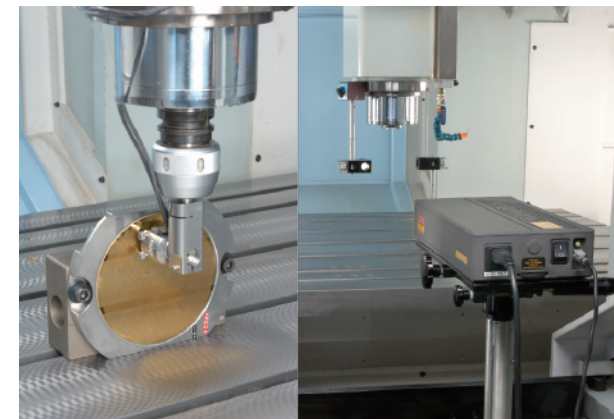
### 組裝過程

每台龍門皆由資深技師親自調校，使機台皆能達到最高品質保證。



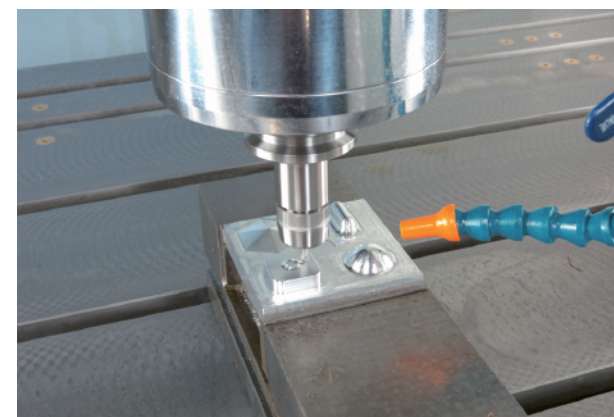
### 機台校正

組裝過程中，三軸皆經雷射直度校正，以確保軸向運動都精準無誤差。



### 靜態精度

組裝完成後，均需雷射精度校正及循圓測試，嚴格落實品質管控。



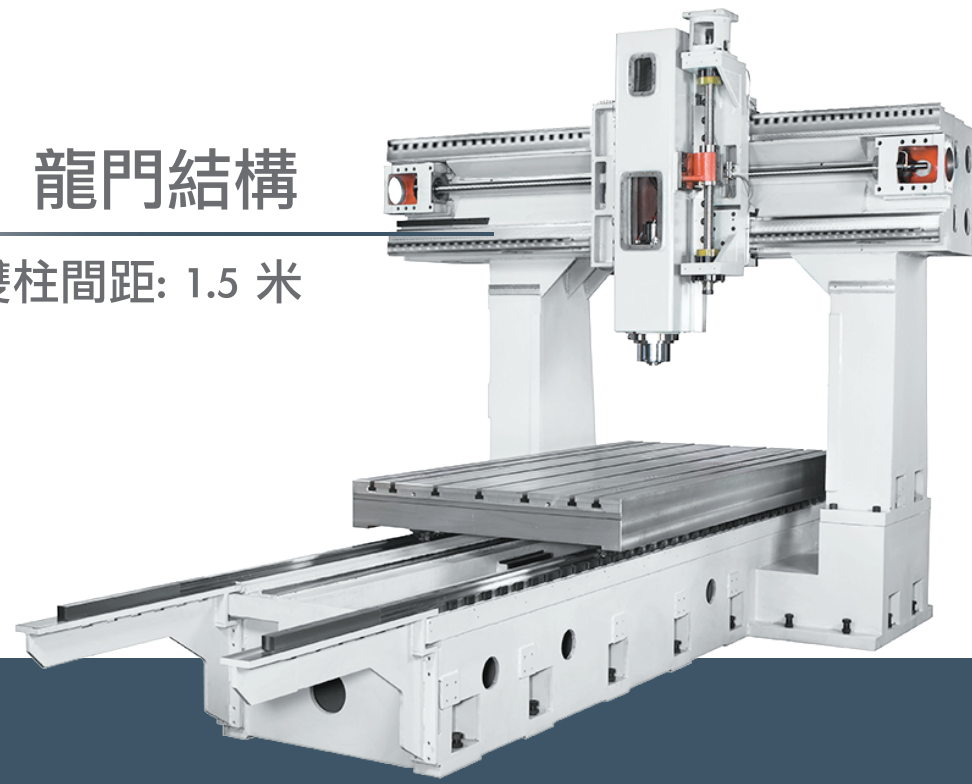
### 出廠檢驗

每部機台出廠前皆需經過動態切削測試，確保切削精度能符合客戶要求。



## 龍門結構

雙柱間距: 1.5 米



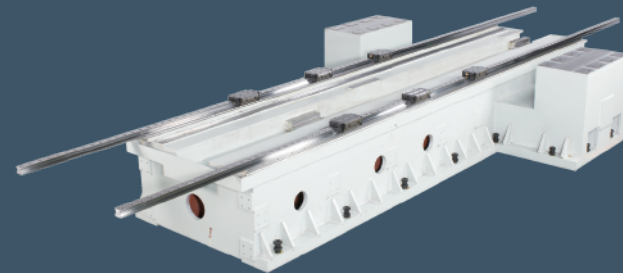
**門寬1.5m機構特色** X軸採全行程軌道支撐設計，大幅提升結構的穩定性與抗震性，Z軸採用方形硬軌式主軸頭，提供最大的切削能力。

Z軸硬軌加寬與主軸同中心，特強剛性，斷面肋採3x4層箱型結構，Y軸線性滑軌排列方式以水平面及垂直面搭配，剛性比一般平行排列強度增加30%以上，且軸向移動精度更穩定準確。



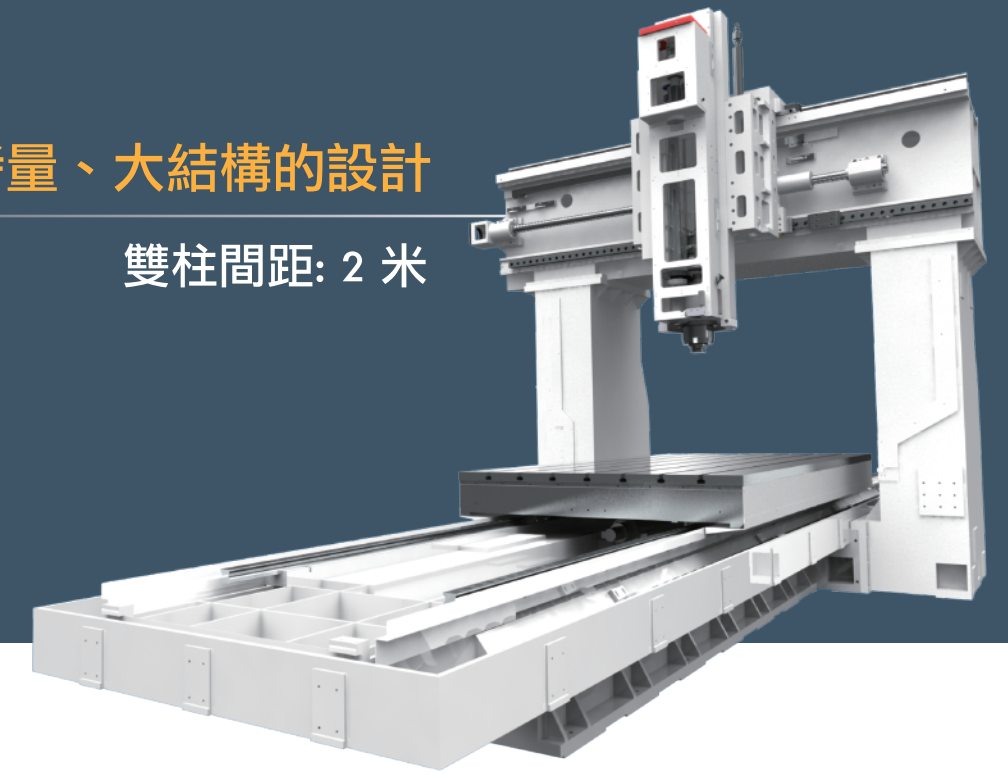
強化型蜂巢橫梁結構設計，一體式門型立柱，除剛性特佳外並俱有絕佳的抗震效果，Y軸採兩滾柱高精度線軌，強化剛性同時也能減少頭部的彎曲負荷。

X軸採用兩軌高剛性、高精度線性滑軌，兩主軌大跨距式設計，加大工作台載重承載跨距，有效提升工作台載重能力，增強大型工件之軸向移動精度，提供最佳進給剛性。



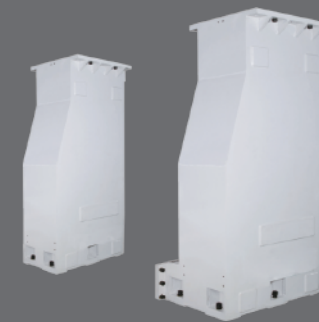
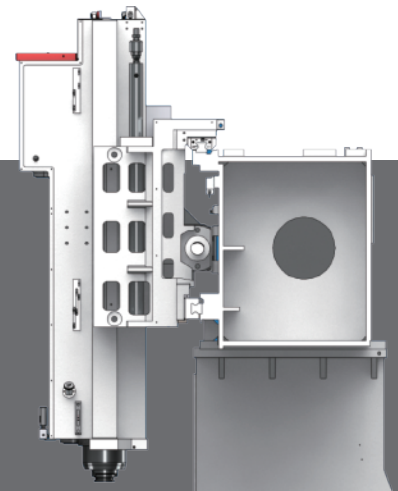
## 高精度的考量、大結構的設計

雙柱間距: 2 米



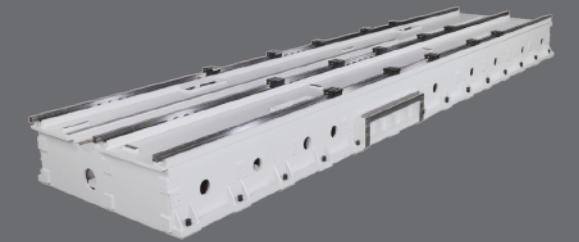
**門寬2m以上機構特色** 更大的工作台面需要更強化的立柱剛性結構，線軌滑塊完美搭配設計，充分提供更高效率的移動響應與剛性。

Y軸滾柱滑軌設計，水平面用3塊滾柱滑塊，垂直面用4塊滾柱滑塊，頭部無前傾現象，確保長期加工精度及軌道壽命。



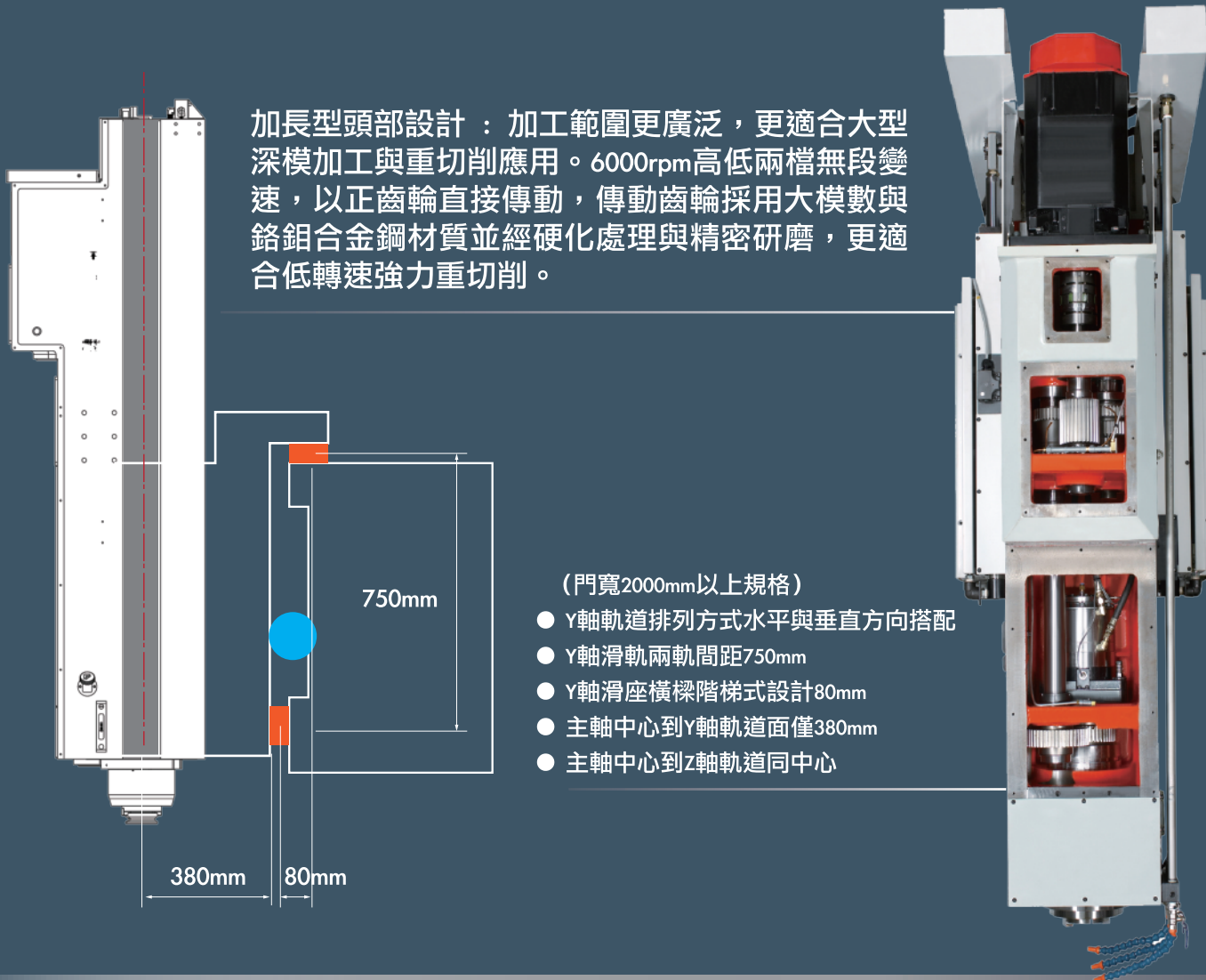
一體成型之高剛性大立柱，加工時更穩固。雙柱基部加寬強化剛性，於重切削大進給時提供良好的剛性與制震效能。

X軸採用三支高負荷、高精度、低摩擦係數的滾柱式線性滑軌（門寬：2m 為兩軌滾柱式線軌），每組線軌採加大多組滑塊配置，提供絕佳之加工行程支持。





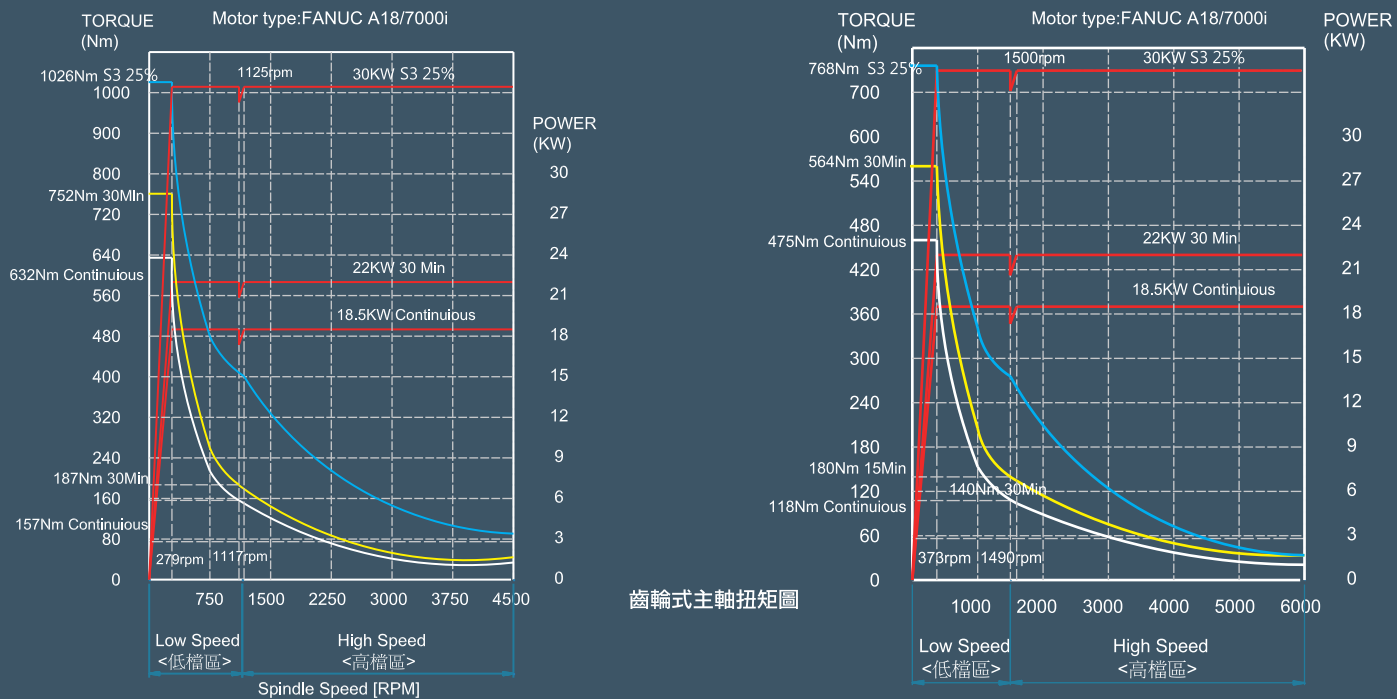
# 齒輪式主軸



加長型頭部設計：加工範圍更廣泛，更適合大型深模加工與重切削應用。6000rpm高低兩檔無段變速，以正齒輪直接傳動，傳動齒輪採用大模數與鉻鉬合金鋼材質並經硬化處理與精密研磨，更適合低轉速強力重切削。

- (門寬2000mm以上規格)
- Y軸軌道排列方式水平與垂直方向搭配
  - Y軸滑軌兩軌間距750mm
  - Y軸滑座橫樑階梯式設計80mm
  - 主軸中心到Y軸軌道面僅380mm
  - 主軸中心到Z軸軌道同中心

Spindle Motor Torque Chart-LG Series Gear head BT-50



# 內藏式主軸 BT40/50

適用於高速、高精度加工

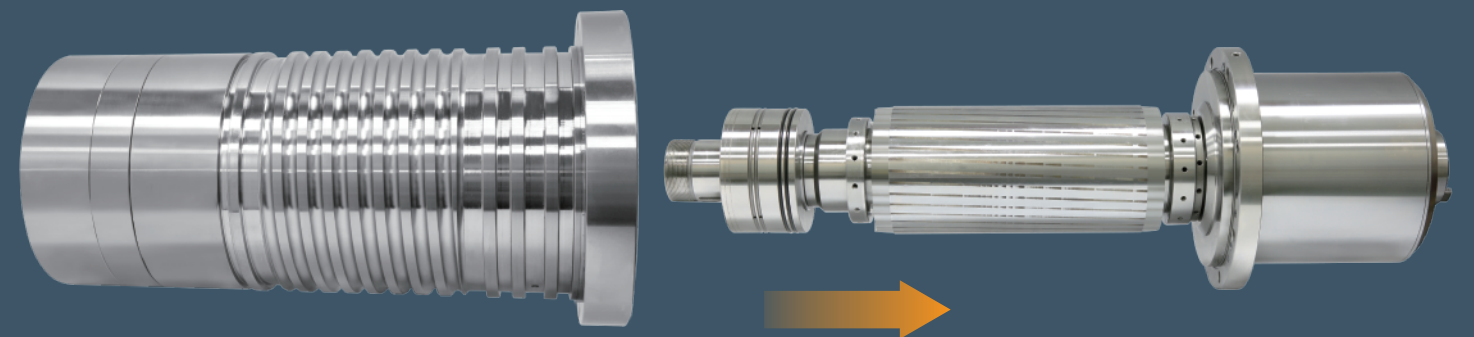


## 主軸轉速、特點

BT-40 12000rpm/15000rpm(Opt.)  
BT-50 8000rpm/10000rpm(Opt.)

- 配置高剛性精密軸承。
- 軸承採油脂式潤滑。(可選配油霧潤滑)
- 主軸採用油冷式外部循環冷卻系統。
- 高精度、高剛性、高功率。
- 超靜音、低振動。

## 迅捷快拆維護系統 Quick Maintenance System

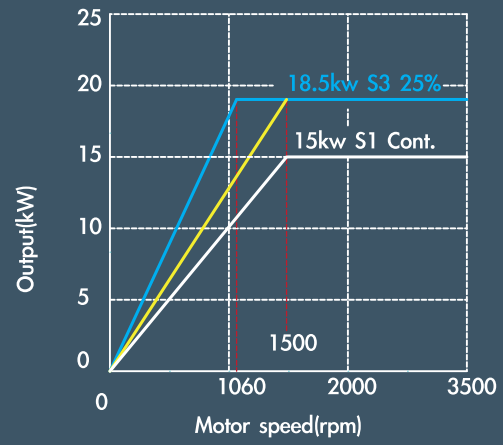


主軸可快速拆卸，大幅降低客戶因主軸問題造成之停機損失。

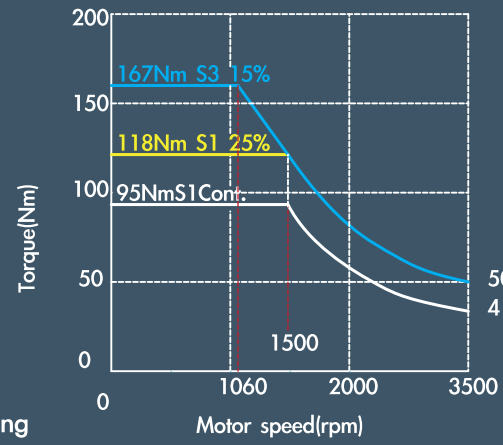


### Spindle Motor Torque Built in Series BT-40 12000 rpm

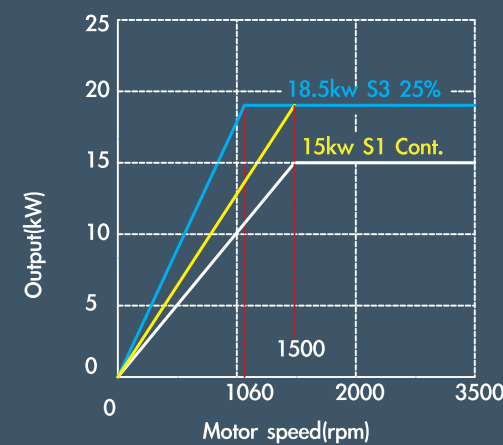
### Spindle Motor Torque Built in Series BT-50 8000 rpm



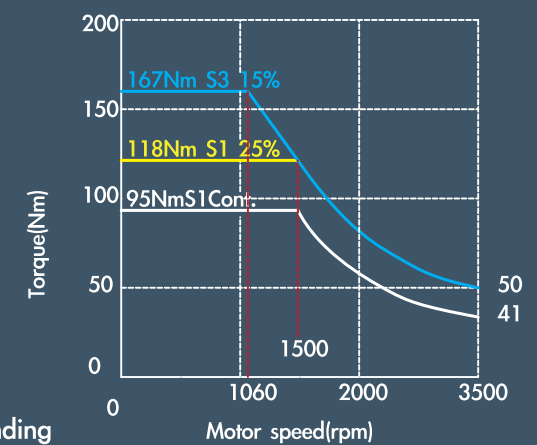
Low winding



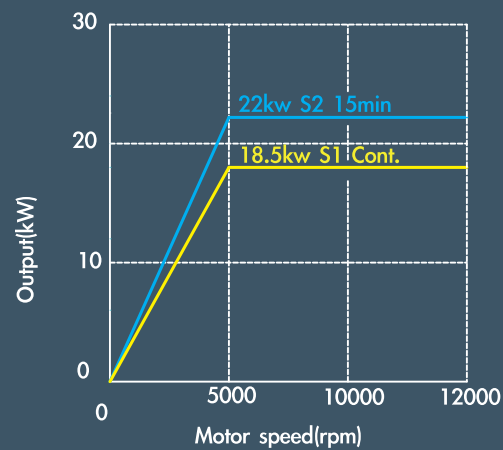
內藏式主軸扭矩圖



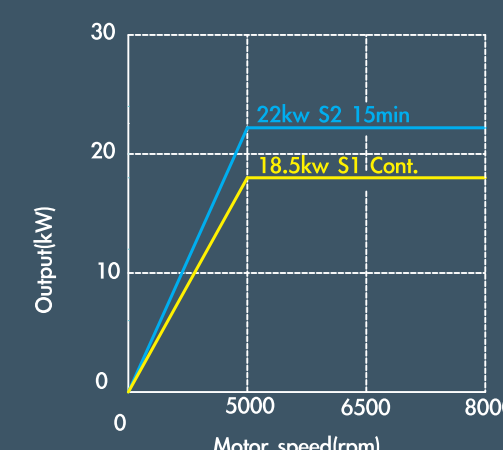
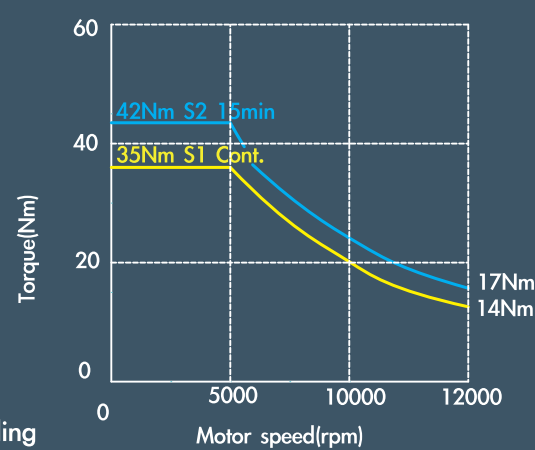
Low winding



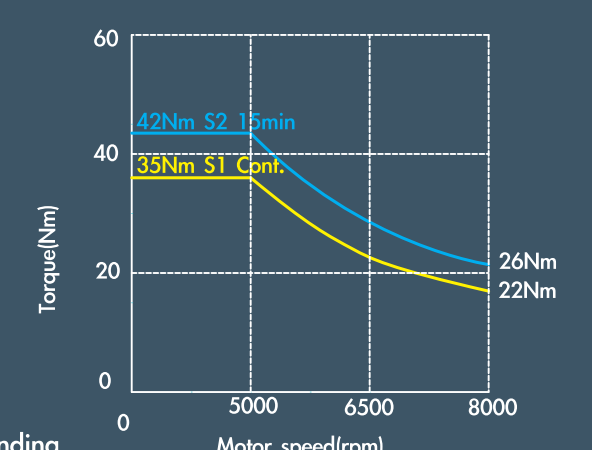
內藏式主軸扭矩圖



High winding

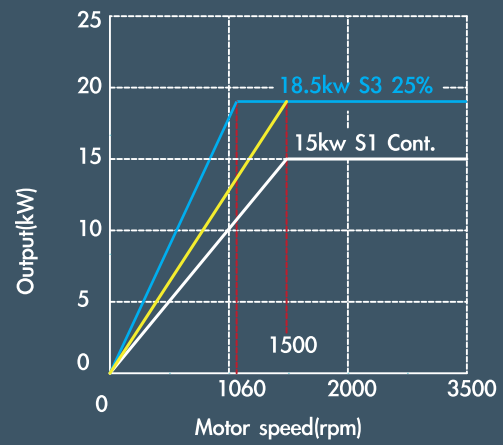


High winding

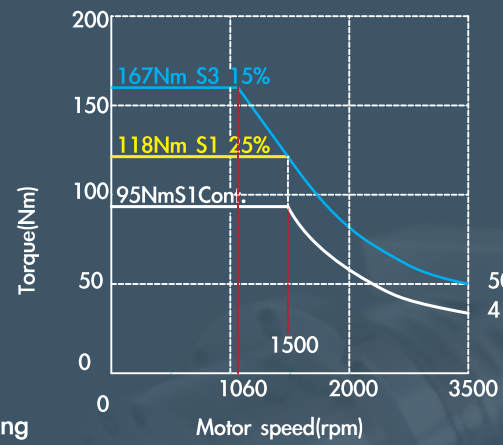


### Spindle Motor Torque Built in Series BT-40 15000 rpm

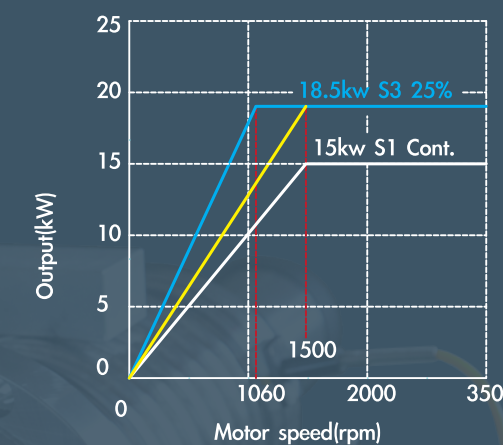
### Spindle Motor Torque Built in Series BT-50 10000 rpm



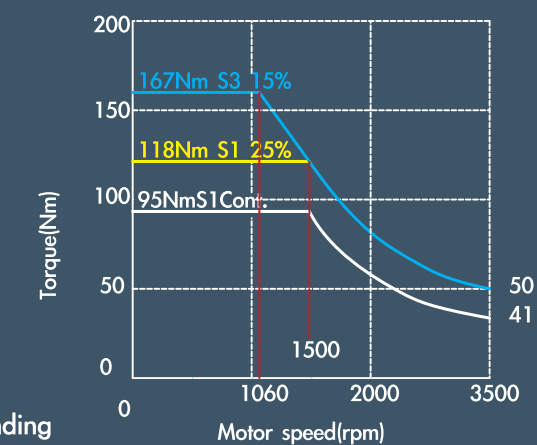
Low winding



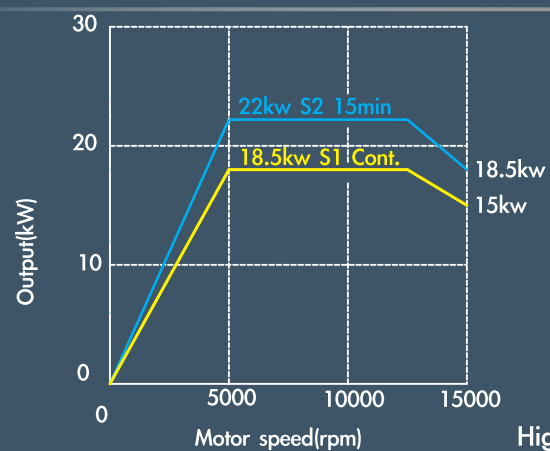
內藏式主軸扭矩圖



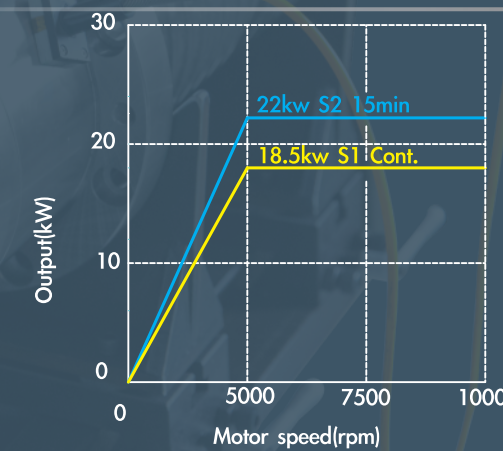
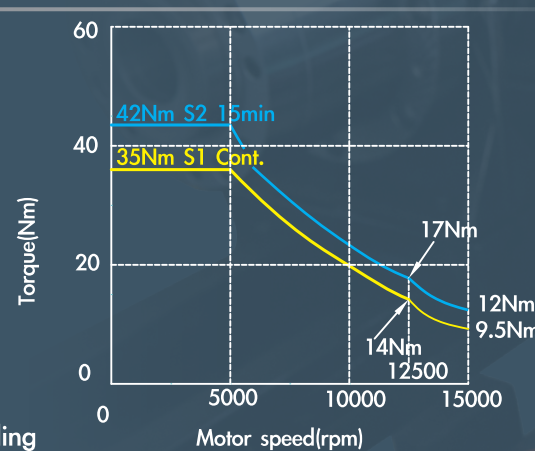
Low winding



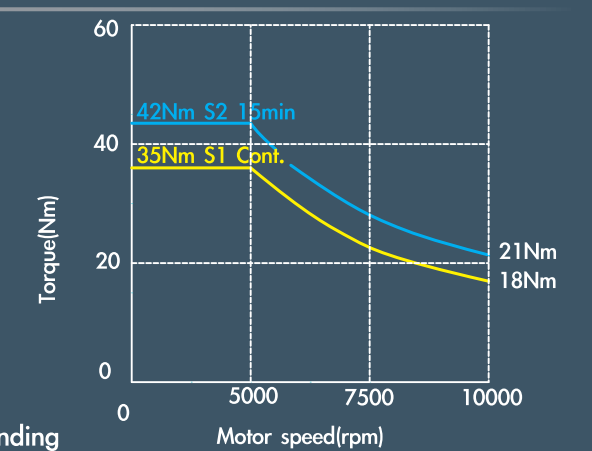
內藏式主軸扭矩圖



High winding

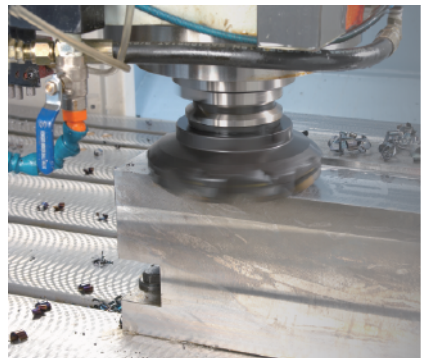
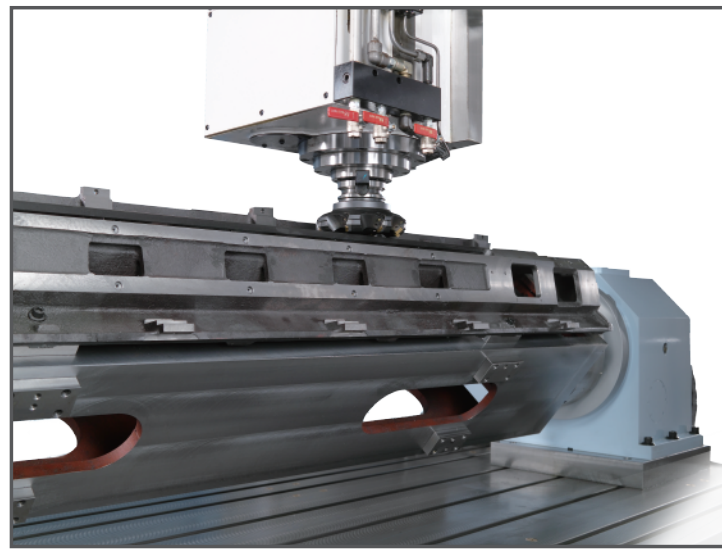


High winding





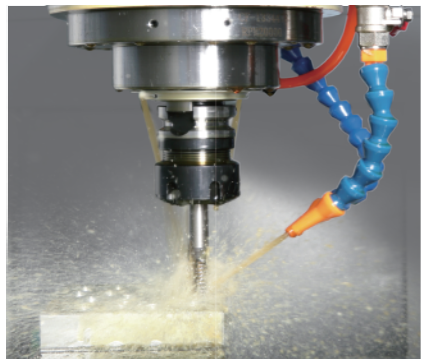
## 切削能力 (齒輪式)



面銑	工件材質	S50C
	主軸轉速	420 RPM
	進給率	1,000 mm/min
	切削寬度	120 mm
	切削深度	6 mm
	材料去除率	720 cm <sup>3</sup> /min



端銑	工件材質	S50C
	主軸轉速	1500 RPM
	進給率	1,000 mm/min
	切削寬度	25mm
	切削深度	15 mm
	材料去除率	375 cm <sup>3</sup> /min



鑽孔	工件材質	S50C
	主軸轉速	1300 RPM
	進給率	182 mm/min
	鑽孔直徑	50 mm
	材料去除率	375 cm <sup>3</sup> /min

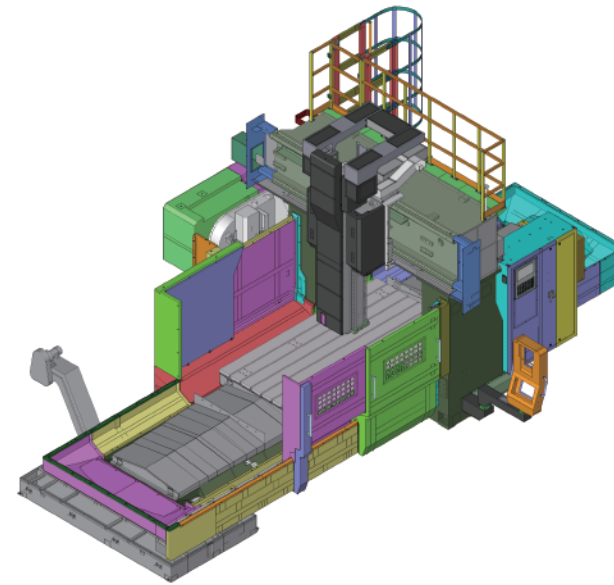


攻牙	工件材質	S50C
	主軸轉速	70RPM
	進給率	315 mm/min
	攻牙	M45x4.5P

## 鈹金外觀

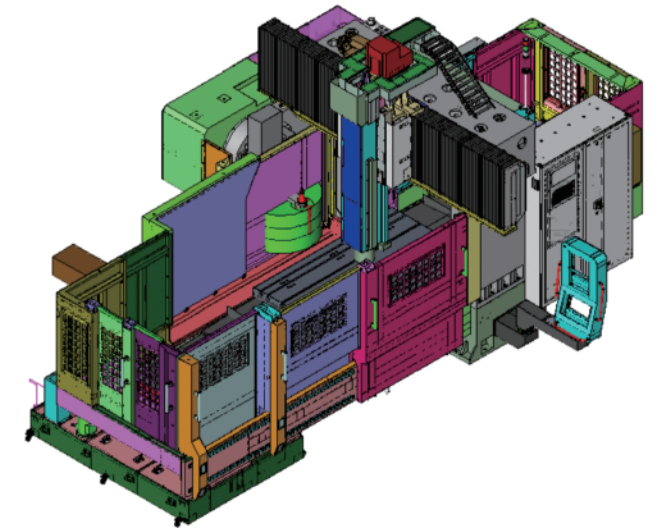
### 半罩式鈹金 (標配)

圖示: FG-3220



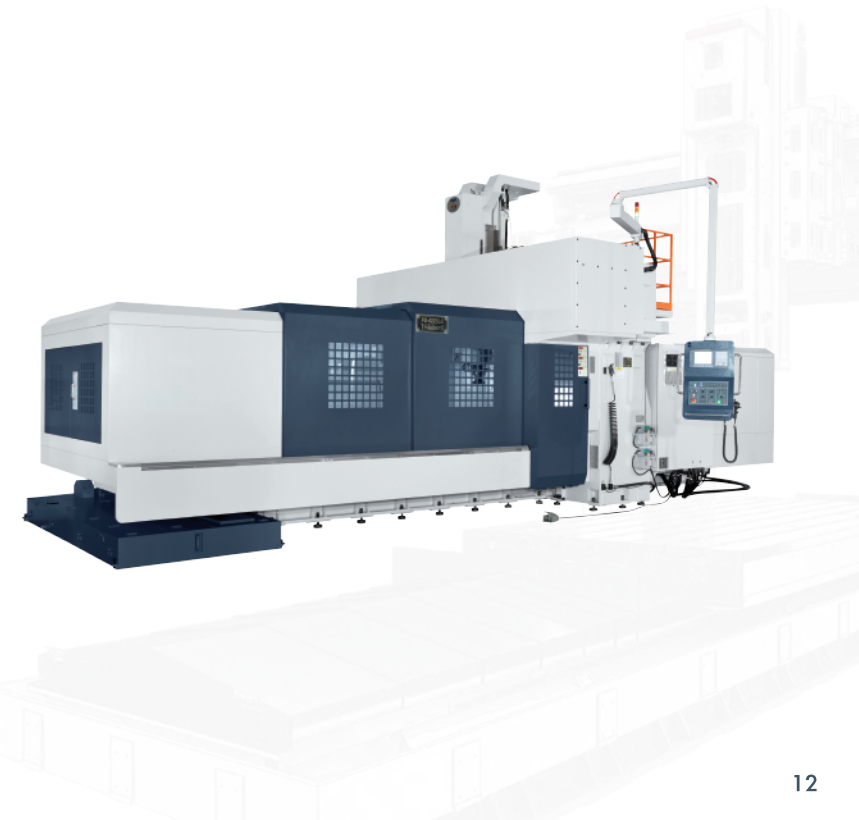
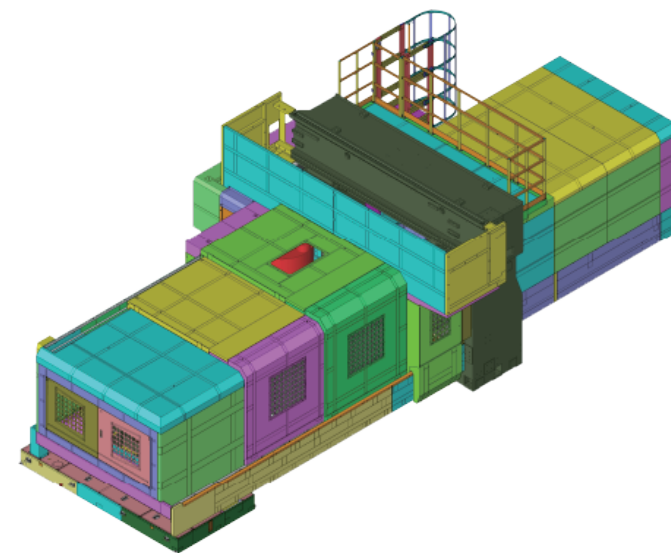
### 全罩式鈹金 (選配)

圖示: FG-2215



### 全密式鈹金 (選配)

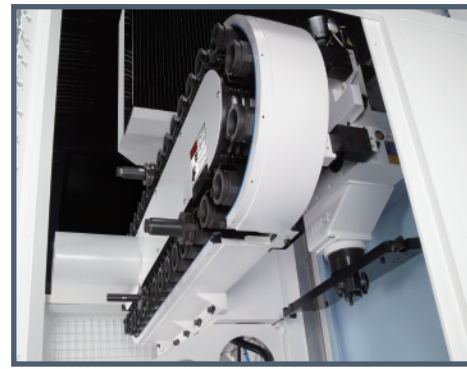
圖示: FG-4225





# 各式配件

FG - XX XX A : X軸行程 B : 門寬  
A B



刀臂式刀庫 (標配)

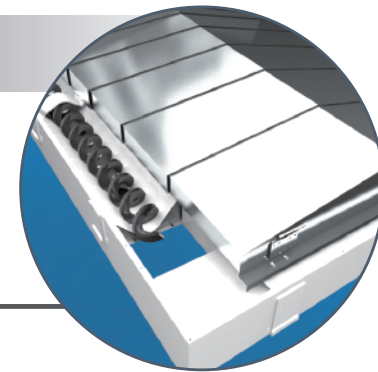
光學尺 (選配)



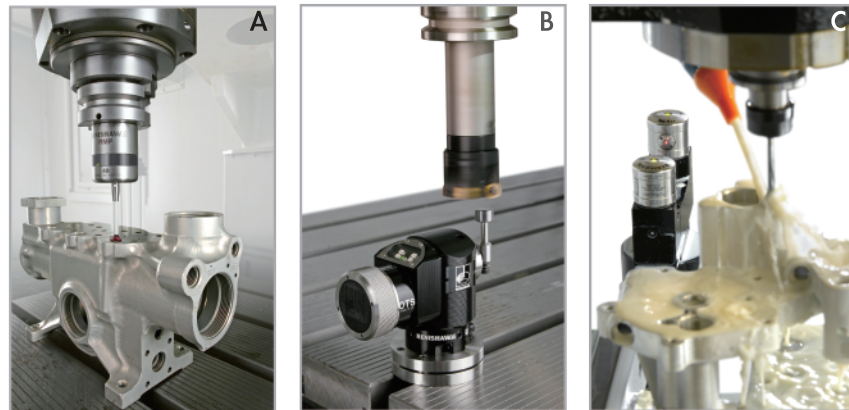
履帶式除屑機 (標配)



螺旋排屑機構 (標配)



## 工件檢測及刀長量測系統 (選配)

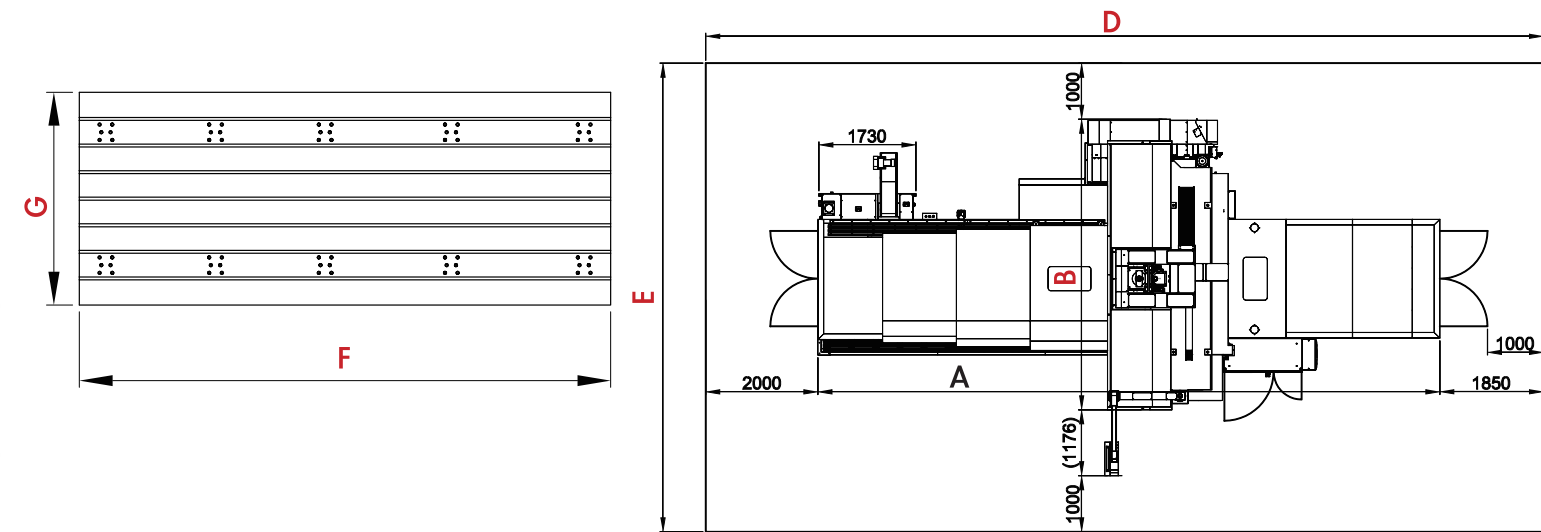


A. 產線上即時工件量測：可降低生產不良率，提高生產效率。

B. 產線上刀具檢測：可精確回饋刀損資料，補正誤差大幅提升加工精度提高加工品質。

C. 可搭配接觸式或非接觸式雷射檢測系統，完整解決加工精度問題。

機型	外觀尺寸					工作台尺寸			
	A	B	C MAX	D	E	F	G	T溝數	均布載重(kg)
FG-2215	6831	3550	4030	10681	6726	2000	1200	7	4000
FG-2715	7918			11768		2500	1200		5000
FG-3215	8988			12838		3200	1200		6000
FG-4215	11088			14938		4200	1200		8000
FG-2220	6831	4503	5600	10681	7679	2000	1600	9	8000
FG-2720	7918			11768		2500	1600		9000
FG-3220	8988			12838		3000	1600		10000
FG-4220	11088			14938		4000	1600		12000
FG-3225	8988	5085	5600	12834	8261	3000	2000	9	12000
FG-4225	11088			14893		4000	2000		15000
FG-5225	13255			17105		5000	2000		18000
FG-6225	16000	5570	5600	19850	8746	6000	2000	9	20000
FG-4230	11099			14893		4000	2500		18000
FG-5230	13255			17105		5000	2500		22000
FG-6230	16000			19850		6000	2500		25000



## 五面應用選擇 (選配)



90度側銑頭



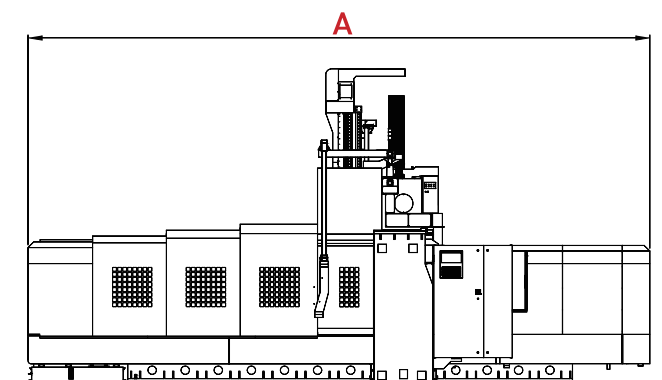
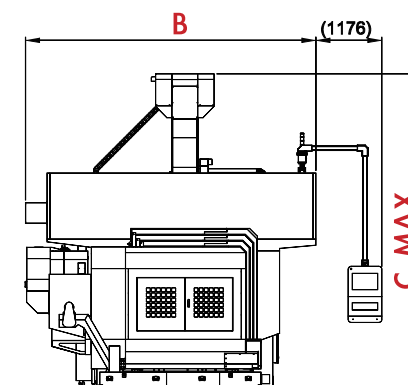
手動萬向頭



延長銑頭



90度自動分度側銑頭





# 機械規格表

FG – XX XX L/LG A : X軸行程 B : 門寬 L : 內藏式主軸 LG : 齒輪頭

機型	單位	FG-2215L/LG	FG-2715L/LG	FG-3215L/LG	FG-4215L/LG	FG-2220L/LG	FG-2720L/LG	FG-3220L/LG	FG-4220L/LG
<b>工作台</b>									
工作台尺寸	mm	2000X1200	2500X1200	3200X1200	4200X1200	2000X1600	2500X1600	3000X1600	4000X1600
T形槽 (數量X尺寸X距離)		9X22mmX200mm				7X22mmX200mm			
工作台最大載重	kg	4000	5000	6000	8000	8000	9000	10000	12000
<b>行程</b>									
X軸行程	mm	2200	2700	3200	4200	2200	2700	3200	4200
Y軸行程	mm	1500				2000			
Z軸行程	mm	760				1000			
主軸鼻端至工作台面	(L系列)	BT40 : 130~890(TH-230),BT50 : 115~875			(TH-230)	BT40 : 190~1190(TH-230),BT50 : 175~1175(TH-230),125~1125(TH-310)			
	(LG系列)	295~1055			285~1045	250~1250			
雙柱間距離	mm	1500				2000			
<b>主軸</b>									
主軸錐度	(L系列)	BT40,BT50/DIN69871A(Option)				BT40,BT50/DIN69871A(Option)			
	(LG系列)	BT50/DIN69871A(Option)				BT50/DIN69871A(Option)			
主軸轉速	(L系列)	rpm 內藏式BT40 : 12000,15000, BT50 : 8000 ,10000				rpm 內藏式BT40 : 12000,15000/BT50 : 8000,10000			
	(LG系列)	rpm 齒輪箱 : 10~6000(標準) (10~ 4500選配)				rpm 齒輪箱 : 10~6000(標準),(10~4500選配)			
主軸直徑	(L系列)	mm BT40 : 70,BT50 : 100				mm BT40 : 70,BT50 : 100			
	(LG系列)	mm 100				mm 100			
<b>進給</b>									
X軸快速進給	m/min	20	15			12	15		
Y/Z軸快速進給	m/min	20/15				20/10			
切削速度(X/Y)	mm/min	1~10000				1~7500			
滾珠螺桿直徑&節距(X/Y/Z)	mm	Ø50/45/45,P16/10/10		Ø63/45/45,P25/10/10	Ø80/45/45,P25/16/10		Ø63/63/63,P25/16/10		Ø80/63/63,P25/16/10
滾珠螺桿傳動方式(X/Y/Z)		直結/直結/皮帶			齒輪/直結/皮帶		齒輪/直結/齒輪		
<b>刀具交換</b>									
刀具數目	pcs	32(Opt 40/60)				32(Opt 40/60)			
最大刀具直徑/鄰刀空	mm	BT40 : 75/125,BT50 : 125/215				BT40 : 75/125,BT50 : 125/215			
最大刀具長度	mm	BT40 : 250,BT50 : 350				BT40 : 250,BT50 : 350			
刀具最大重量	kg	BT40 : 7,BT50 : 20				BT40 : 7,BT50 : 20			
螺桿螺柱		BT40 : MAS403 P40T-1,BT50 : MAS403			P50T-1	BT40 : MAS403 P40T-1,BT50 : MAS403 P50T-1			
<b>馬達</b>									
主軸馬達 (cont./30min rating)	(L系列)	kW TH230(αB112L) : 15/18.5			(Cont./15min)	kW TH230(αB112L) : 15/18.5(Cont./15min) TH310(αB60LL) : 15/22kW(Cont./10min)			
	(LG系列)	kW FANUC ail 18/7000 : 18.5/30			(Cont./S3 25%)	kW FANUC ail 18/7000 : 18.5/30(Cont./S3 25%)			
主軸最大扭矩	(L系列)	Nm αB112L : 167(S3 15%)				Nm αB112L : 167(S3 15%) αB160LL : 420(S3 25%)			
	(LG系列)	Nm 6000rpm : 769(S3 25%),(Opt. 4500rpm			(S3 25%)	Nm 6000rpm : 769(S3 25%),(Opt. 4500rpm(S3 25%))			
<b>精度</b>									
定位精度(JIS 6338)	mm	±0.005/300mm,±0.015全長				±0.005/300mm,±0.015全長			
定位精度(VDI 3441)	mm	Ps0.020	Ps0.025		Ps0.030	Ps0.020	Ps0.025		Ps0.030
重複精度(JIS 6338)	mm	±0.003				±0.003			
重複精度(VDI 3441)	mm	Ps0.015	Ps0.020		Ps0.025	Ps0.015	Ps0.020		Ps0.025
<b>其它</b>									
電源容量		50kVA,220V,3phase 50/60				65kVA,220V,3phase 50/60			
氣壓容量	kg/cm <sup>2</sup>	6				6			
水箱容量	liter	500				750			
各軸導軌		X二滾柱線軌,Y二滾柱線軌,Z硬軌				X二滾柱線軌,Y二滾柱線軌,Z硬軌			
機械重量	kg	13000	19000	22000	26000	23000	25000	28000	33000

## 標準配件

主軸油冷系統  
半罩式護罩  
中央集中自動潤滑系統  
切削液系統

螺旋式除屑及履帶除屑機與蓄屑車  
刀臂式32把刀庫  
剛性攻牙  
工作燈

程式結束及警示燈  
腳踏自動鬆刀開關  
RS-232介面  
基礎螺柱及水平墊塊

分離式手輪  
電氣箱熱交換器  
M30自動斷電功能  
工具箱、工具及操作手冊

## 選購配件

全罩式護罩  
三軸光學尺  
NC旋轉工作台  
自動刀長/工件測量

油路刀把裝置(LG系列)  
90度手動側銑頭(LG系列)  
手動萬能頭  
延長頭(LG系列)

90度自動分度側銑頭(LG系列)  
4500rpm二段式齒輪頭(LG系列)  
油水分離機  
變壓器

刀臂式60把刀庫  
主軸中心出水  
全密閉式鉸金

\* 本公司保留機械規格、配件及外觀變更之權利，恕不另行通知



# 機械規格表

FG – XX XX L/LG A : X軸行程 B : 門寬 L : 內藏式主軸 LG : 齒輪頭

機型	單位	FG-3225L/LG	FG-4225L/LG	FG-5225L/LG	FG-6225L/LG	FG-4230L/LG	FG-5230L/LG	FG-6230L/LG
<b>工作台</b>								
工作台尺寸	mm	3000X2000	4000X2000	5000X2000	6000X2000	4000X2500	5000X2500	6000X2500
T形槽 (數量 X 尺寸 X 距離)		9X22mmX200mm			9X28mmX250mm+2X28mmX150mm			
工作台最大載重	kg	12000	15000	18000	20000	18000	22000	25000
<b>行程</b>								
X軸行程	mm	3200	42000	52000	62000	4200	5200	6200
Y軸行程	mm	2500			3000			
Z軸行程	mm	1000			1000			
主軸鼻端至工作台面	(L系列) (LG系列)	mm	BT40 : 190~1190(TH-230),BT50 : 175~1175	(TH-230),125~1125(TH310)	BT50 : 175~1175(TH-230),125~1125(TH-310)			
雙柱間距離	mm	2500			3000			
<b>主軸</b>								
主軸錐度	(L系列) (LG系列)		BT40,BT50/DIN69871A	(Option)	BT50/DIN69871A(Option)			
主軸轉速	(L系列) (LG系列)	rpm	內藏式BT40 : 12000,15000, BT50 : 8000,10000	(Option)	內藏式BT50 : 8000,10000			
主軸直徑	(L系列) (LG系列)	mm	齒輪箱 : 10~6000(標準)	(10~4500選配)	齒輪箱 : 10~6000(標準),(10~4500選配)			
主軸直徑	(L系列) (LG系列)	mm	100	100				
主軸直徑	(L系列) (LG系列)	mm	100	100				
<b>進給</b>								
X軸快速進給	m/min	15			12	15		
Y/Z軸快速進給	m/min	15/10			15/10			
切削速度(X/Y)	mm/min	1-7500			1-7500			
滾珠螺桿直徑&節距(X/Y/Z)	mm	Ø63/63/63,P25/16/10	Ø80/63/63,P25/16/10	Ø80/63/63,P40/16/10	Ø80/63/63,P25/20/10	Ø80/63/63,P40/20/10		
滾珠螺桿傳動方式(X/Y/Z)		齒輪/直結/齒輪			齒輪			
<b>刀具交換</b>								
刀具數目	pcs	32(Opt 40)			32(Opt 40)			
最大刀具直徑/鄰刀空	mm	BT40 : 75/125,BT50 : 125/215			BT50 : 125/215			
最大刀具長度	mm	BT40 : 250,BT50 : 350			BT50 : 350			
刀具最大重量	kg	BT40 : 7,BT50 : 20			BT50 : 20			
螺桿螺柱		BT40 : MAS403 P40T-1,BT50 : MAS403 P50T-1			BT50 : MAS403 P50T-1			
<b>馬達</b>								
主軸馬達 (cont./30min rating)	(L系列) (LG系列)	kW	TH230(αB112L) : 15/18.5 TH310(αB160LL) : 15/22kW	(Cont./15min) (Cont./10min)	TH230(αB112L) : 15/18.5(Cont./15min) TH310(αB160LL) : 15/22kW(Cont./10min)			
主軸最大扭矩	(L系列) (LG系列)	Nm	FANUC ail 18/7000 : 18.5/30 αB112L : 167(S3 15%) αB160LL : 420(S3 25%)	(Cont./S3 25%)	FANUC ail 18/7000 : 18.5/30(Cont./S3 25%) αB112L : 167(S3 15%) αB160LL : 420(S3 25%)			
		Nm	6000rpm : 769(S3 25%),(Opt. 4500rpm	:1026(S3 25%))	6000rpm : 769(S3 25%),(Opt. 4500rpm:1026(S3 25%))			
<b>精度</b>								
定位精度(JIS 6338)	mm	±0.005/300mm,			±0.015全長	±0.005/300mm,±0.015全長		
定位精度(VDI 3441)	mm	P0.025	P0.030	P0.040	P0.050	Ps0.025	Ps0.030	Ps0.040
重複精度(JIS 6338)	mm	±0.003			±0.003			
重複精度(VDI 3441)	mm	Ps 0.020	Ps 0.025	Ps 0.030	Ps 0.035	Ps0.020	Ps0.025	Ps0.030
<b>其它</b>								
電源容量		65kVA,220V,3phase			50/60	65kVA,220V,3phase 50/60		
氣壓容量	kg/cm <sup>2</sup>	6			6			
水箱容量	liter	660			750			
各軸導軌		X三滾柱線軌,Y二滾柱線軌			,Z硬軌	X三滾柱線軌,Y二滾柱線軌,Z硬軌		
機械重量	kg	33000	38000	45000	52000	43000	50000	57000

標準配件				選購配件			
主軸油冷系統	螺旋式除屑及履帶除屑機與蓄屑車	程式結束及警示燈	分離式手輪	全罩式護罩	油路刀把裝置(LG系列)	90度自動分度側銑頭(LG系列)	刀臂式60把刀庫
半罩式護罩	刀臂式32把刀庫	腳踏自動鬆刀開關	電氣箱熱交換器	三軸光學尺	90度手動側銑頭(LG系列)	4500rpm二段式齒輪頭(LG系列)	主軸中心出水
中央集中自動潤滑系統	剛性攻牙	RS-232介面	M30自動斷電功能	NC旋轉工作台	手動萬能頭	油水分離機	全密閉式鈹金
切削液系統	工作燈	基礎螺柱及水平墊塊	工具箱、工具及操作手冊	自動刀長/工件測量	延長頭(LG系列)	變壓器	

\* 本公司保留機械規格、配件及外觀變更之權利，恕不另行通知